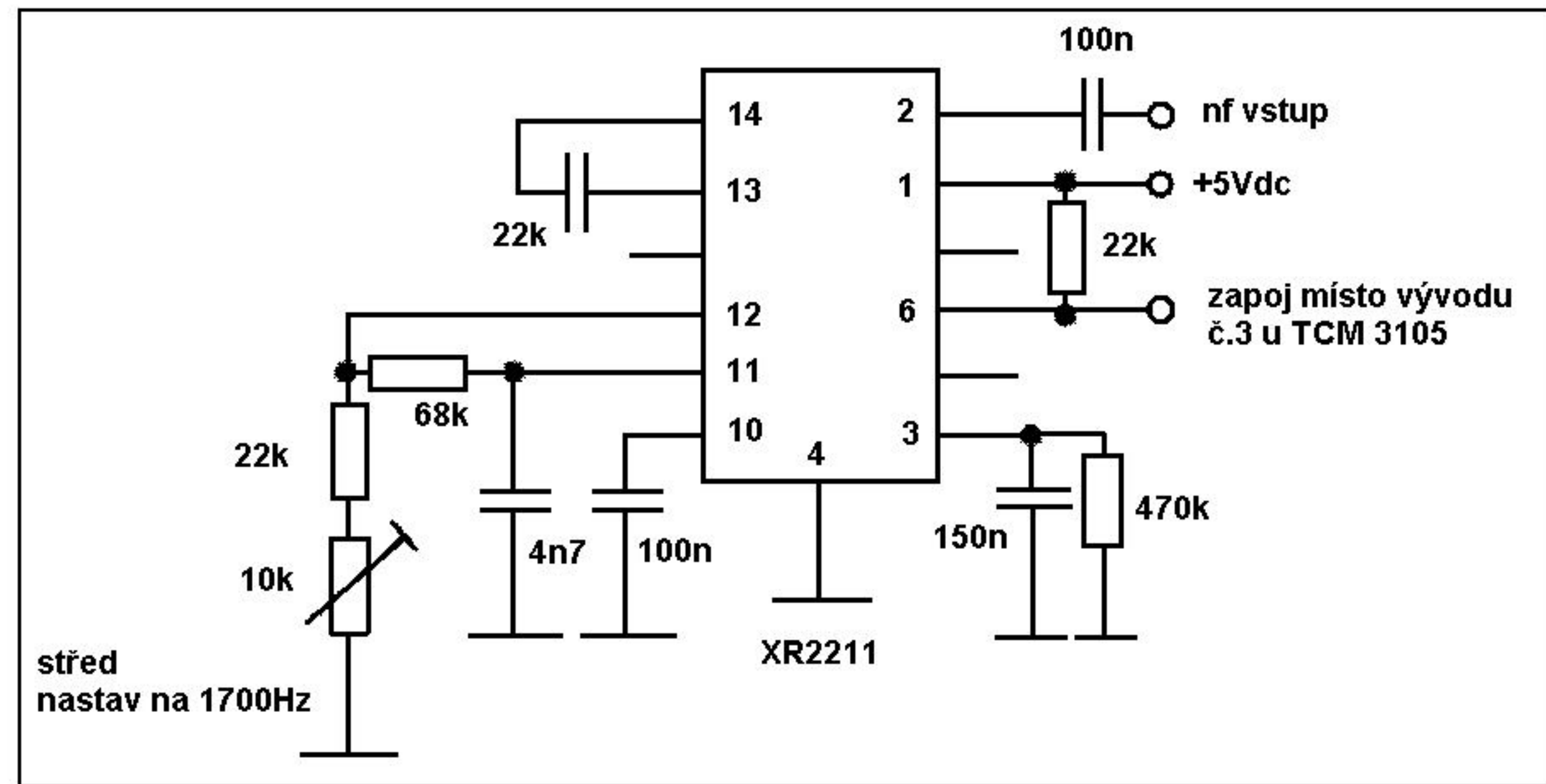


DCD k PR modemu GC12AX

K tomuto zapojení mne dovedly neustálé dotazy „Co s GEsem?“, zvláště pak poté, co se TNC od GESELECTRONICS typu GC12AX začaly objevovat v cenách kolem 500 Kč např. na burze v Holicích. GC12AX sám totiž žádné hardwarové DCD nemá, takže se počítá, že pojedje asi pouze na ‚dvoumetru‘ a bude využívat skvelč stanice. Ovšem to je např. na CB pásmu zhola k ničemu. Navíc nejde použít ani v režimu DAMA, neboť na CB se jednak neužívá, jednak některé firmware v tomto TNC ani nic podobného neumožňují. Ostatně často neumožňují nic jiného než WA8DED, tj. nejde u nich například ani KISS, takže doporučuji se stavbou DCD zrovna vyměnit i paměť v TNC za jinou s modernějším firmware. DCD je na stavbu zcela jednoduché, jen je nutno použít kondenzátor 4,7 nF ve svitkovém provedení (tj. fóliový, nikoli keramický!). Trimrem pak nastavíme střed asi na 1700 Hz a popř. nf generátorem na vstu-

pu TNC zkontrolujeme, zda LED DCD svítí v rozsahu asi 1100 až 2300 Hz. Ještě podotýkám, že vývod z DCD je opravdu nutno zapojit místo nožičky č. 3 u TCM3105, nikoli na ni! Pokud je úroveň signálu ze stanice správná,

tak DCD led bez přítomnosti paketového signálu může leda lehce semtam bliknout, pokud signál je, tak svítí trvale. Jinak musíme upravit úroveň signálu ze stanice do TNC. Pak by již mělo vše fungovat, jak má. -jse-



Obr. 1. Schéma zapojení DCD (Data Carrier Detect)

